

## Sistem Cor-Vision Glisanta cu B.T.

Sistem de glisanta cu Bariera Termica cu un design avangardist care permite o foarte buna luminozitate cu minimum de sectiune de aluminiu vazuta. Cu un design elegant incearca sa ofere luminozitate maxima cu sectiuni de toc minime, intre 9-14% profil din toata suprafata.

Prezinta sectiune centrala vizibila doar 20 mm, sectiune laterala 77 mm. si inferioara/superioara de 57 mm. Posibilitate de incorporare in finisaj a tocului inferior, superior si lateral.

Posibilitate de unire a foilor in colt de 90° fara montanti. Pentru versiunea cu 1 cale de rulare, compusa din fix si foaie, prezinta cale de rulare ascunsa in zona fixa.

Prezinta un nou toc pentru 2 si 3 cai de rulare care permite folosirea unei cai de rulare de inox care le confera o glisare mai fina, o greutate mai mare a partii glisante (pana la 320 Kg/hoja) si o durata mai mare de viata.

Sistem de montare traditional cu toc perimetral si foi cap la cap care permite demontarea foii in cazul in care se sparge sticla, sau in cazul in care profilul de aluminiu este defect, etc. Exista posibilitatea folosirii inchiderii multipunct pe tija.



# Sistem Cor-Vision Glisanta cu BT

## Transmitanta

Uw de la 1,4 (W/m²K)

Consultati tipologia, dimensiunea si sticla

## Izolarea acustica

Spatiu liber maxim pentru vitrare: 33 mm.

Izolarea acustica maxima **Rw=41 dBA**

## Finisaje

Posibilitate bicolor

Culori vopsire (RAL, moteados y rugosos)

Vopsire imitatie lemn

Vopsire antibacteriana

Anodizare

## Categoriile realizate pe bancul de proba

Permeabilitate la aer  
(EN 12207:2000): Clasa 4

Etanseitate la apa  
(EN 12208:2000): Clasa 7A

Rezistenta la vant  
(EN 12210:2000): Clasa C5  
Test de referinta 1,23 x 1,55 m. 1 foaie + 1 fix



## Sectiuni

Toc 116 mm.

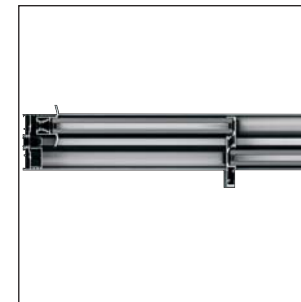
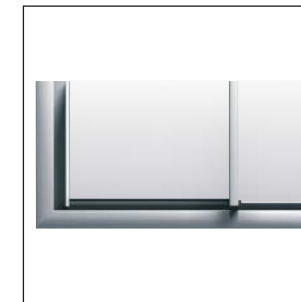
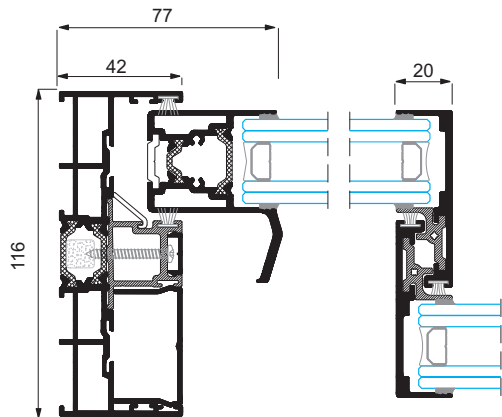
182 mm. tricarril

Foaie 37 mm.

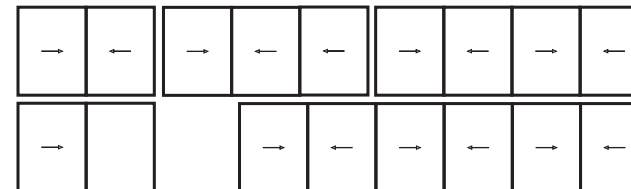
Lungime bara poliamida de 16 a 24 mm.

## Grosime profile

Usa 1,7 mm.



## Posibilitati de deschidere



Glisanta de 2, 3, 4 si 6 foi.  
Posibilitate 3 cai de rulare.  
Posibilitate 1 cale de rulare (1 foaie+1 fix)

## Dimensiuni maxime

Latime(L) = 4.400 mm.  
Inaltime (H) = 3.000 mm.  
Usa 2 foi

Consultati greutati si dimensiuni maxime pentru celelalte sisteme.

## Greutate maxima/foaie

320 Kg.