

LEMN STRATIFICAT

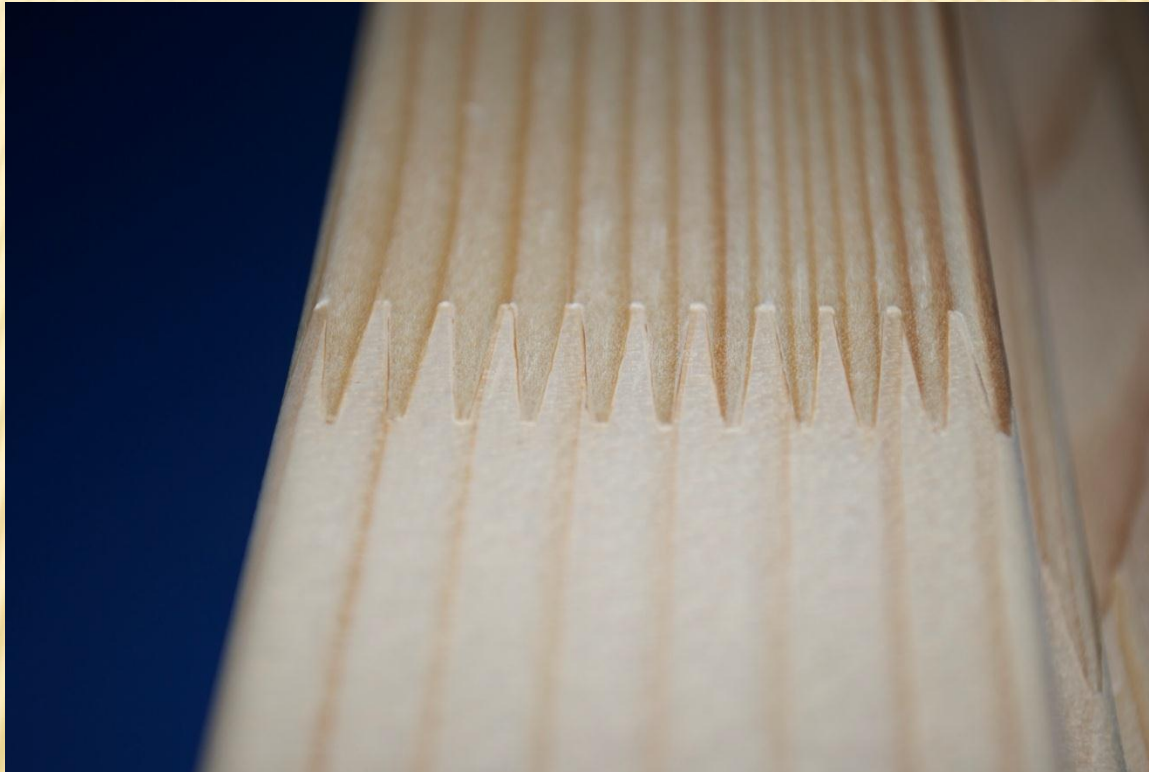


1. PROFILUL



- Profilul ferestrelor este confectionat din lemn triplustratificat
- Lemnul stratificat ofera multiple avantaje fata de lemnul traditional: este mai puternic, mai drept, mai uniform. Datorita structurii sale compacte, aproape compozite, o structura din lemn stratificat nu se deformeaza, nu putrezeste si nu lucreaza in timp.
- Cu putin timp in urma in ingineria aviatica la constructia avioanelor se folosea cu preponderenta lemn stratificat datorita proprietatilor sale exceptionale.
- Lemnul este singurul material care si-a dovedit calitatea si proprietatile sale deosebite de-a lungul sutelor de ani. Superioritatea lemnului stratificat este dovedita nu numai de eleganta ci si de rezistenta lemnului in timp. Exista lemn vechi de peste 500 de ani. Evident trebuie sa investiti in ceea ce s-a dovedit.
- Lemn stratificat inseamna un material contemporan de top rezultat prin procese tehnologice de varf ce extind si maximalizeaza proprietatile lemnului traditional si elimina in totalitate defectele acestuia pastrand in acelasi timp cele trei calitati traditionale: respiratie, caldura, noblete.

- **Profil cu lamela imbinata in dinti** = elementele vizibile sint imbinate in dinti pe lungime. Adezivii folositi la productia profilelor fac parte din clasa de rezistenta D4 din EN 204.



- **Profil cu lamela continua** = Elementele vizibile sint executate fara imbinari pe suprafata





2. ESENTE SI CULORI

Cele trei esente disponibile sunt :

- 1.Molid
- 2.Stejar
- 3.Meranti



molid



stejar



meranti

- **Molid:**

- Umiditate - $U=10 \pm 2\%$;
- Densitate - $\rho=380-400 \text{ kg/m}^3$;

- **Meranti:**

- Umiditate - $U=10 \pm 2\%$;
- Densitate - $\rho=400-500 \text{ kg/m}^3$;

- **Stejar :**

- Umiditate $U=10 \pm 2\%$;
- Densitate $\rho=700-750 \text{ kg/m}^3$;

CULORI

-alba



-mahon



-cires



-stejar auriu



- nuc



-wenge



* Culoarele de mai sus sunt disponibile pentru toate esentele (molid, meranti si stejar)

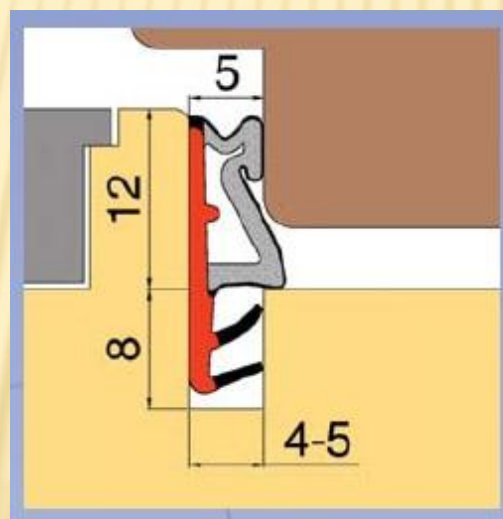
3. DIMENSIUNI DE EXECUTIE

| Tip deschidere | Latime minima | Latime maxima | Inaltime minima | Inaltime maxima |
|---------------------------------------|---------------|---------------|-----------------|-----------------|
| 1 canat-batanta/oscilobatanta/inactiv | 395 | 1700 | 470 | 2490 |
| 1 canat-batanta de sus/jos | 700 | 2060 | 460 | 1700 |
| Arcade-canat oscilbatant | 700 | 1360 | 860 | 2200 |
| Trapez | 510 | 1370 | 860 | 2560 |
| Usi de exterior 1 canat | - | 1000 | 1800 | 2400 |
| Usi de exterior 2 canaturi | | 1800 | | 2400 |
| puisor/supralumina | 320 | 600 | | - |

4. GARNITURI

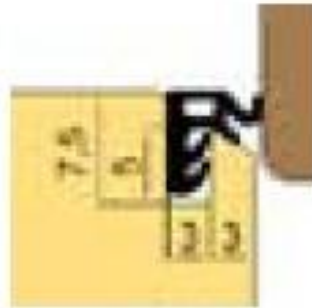
Exista 5 tipuri de garnituri care se utilizeaza pentru tamplaria din lemn triplustratificat:

Garnitura principala din TSP-FOAM: se monteaza pe cercevea;



Garnitura principala

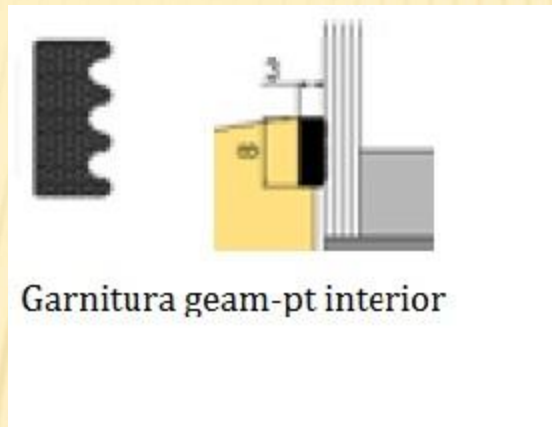
Garnitura secundara din TSP-FOAM: se regaseste pe cercevea, este vizibila, asigura etanseitatea intre toc si cercevea;



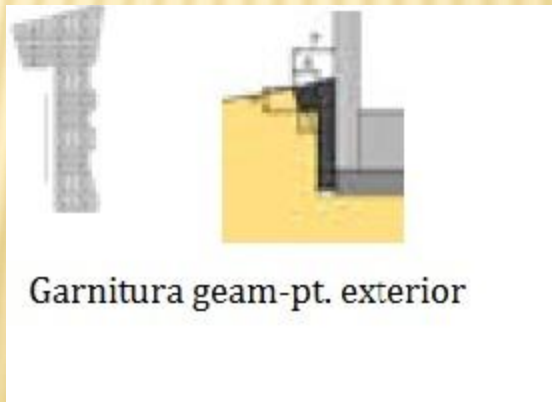
Garnitura secundara

Garnitura pentru GT / tablele lemne din EPDM. Există 2 tipuri de astfel de garnituri:

- interioară: se montează pe baghetă;



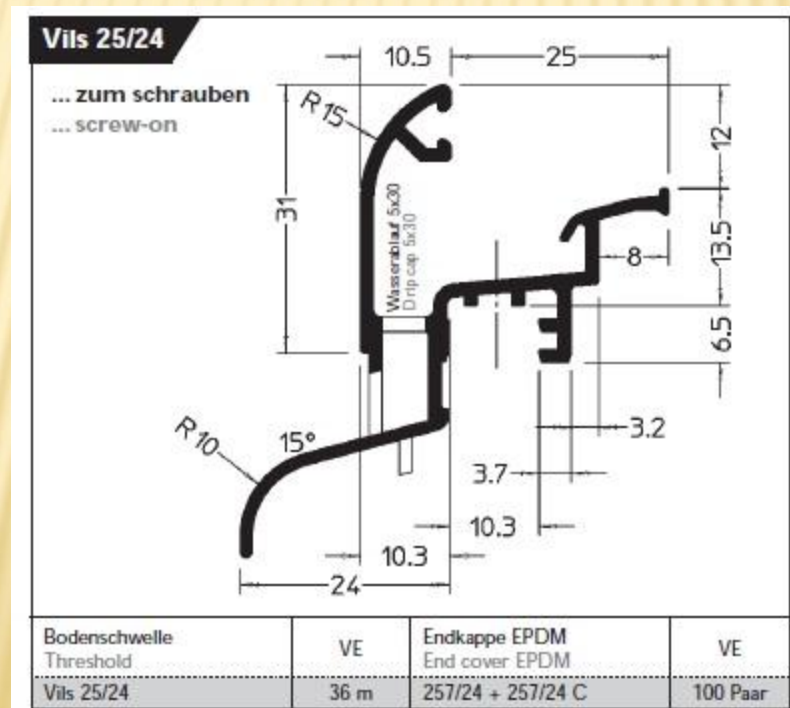
- exterioră pt. tablele lemne



5. LACRIMAR

Tamplaria din lemn este prevazuta cu un lacrimar pe elementul de toc si un lacrimar aditional pe traversa inferioara de cercevea si pe traversa adaugata de la ochiurile fixe. Lacrimarul este realizat din AL si confera o buna etansare prin garitura dubla cu care este echipat, precum si la eliminarea fenomenului de condens.

- Lacrimar pentru toc





TERMOEXPRESS

- Lacrimar pentru cercevea

FP 8532

| | | | |
|---|-------|---------------------------------|----------|
| Flügelabdeckprofil Sash cladding profile | VE | Endkappe EPDM End cover EPDM | VE |
| FP 8532 | 240 m | 8532-FP | 100 Paar |

D 7605

| | |
|--------------------|-------|
| Dichtung Gasket | VE |
| D 7605 | 120 m |

Garnitura lacrimar cercevea

D 190 F mit Überdehnfaden
with overstress protection

| | |
|--------------------|-------|
| Dichtung Gasket | VE |
| D 190 F | 120 m |

Garnitura lacrimar toc

6. ACCESORII

- **Feroneria folosita** este marca GU
- glaf exterior – se poate monta glaf din aluminiu, prelucrarea pt montarea glafului se executa standard pt timplaria din lemn ;
- Se poate monta sticla GT 24mm ;
- **Finisajul** - este pe baza de apa de la firma Sikkens; Primul strat aplicat este impregnanatul care asigura protectie contra ciupercii albastre si a mucegaiului. Apoi se aplica culoarea si inca doua straturi de lac translucid care asigura protectie UV. Pentru o mai buna rezistenta a timplariilor in timp, periodic, este necesara o intretinere a suprafetei finisate cu materiale specifice de intretinere (ex **LONGLIFE Pflegeset Sikkens**)



7. De reținut...

- Imbinarea ramelor de toc și cercevea se face prin cep propriu conferind o rezistență sporită timplărilor.
- Adezivii folosiți sunt din clasa de rezistență D4 (rezistenți la intemperii)
- Elementele orizontale ale timplărilor cele mai expuse la intemperii (traversa inferioară a cercevelei și traversa adăugată pt. ochiurile fixe) sunt protejate suplimentar de un lacrimar
- Garniturile principale și secundare sunt din TSP-FOAM – material termoplastice din EPDM și PP cu o bună rezistență la compresiune, stabilitate la temperatură și UV și o foarte bună rezistență la îmbătrânire. Intervalul de temperatură la care rezistă aceste garnituri este cuprins între -45 și +80 grade C
- Sticla este sigilată la exterior cu silicon.
- Toate profilările transversale ale timplărilor și îmbinările dintre elementele componente se sigilează suplimentar înaintea aplicării lacului cu un silicon special pentru închiderea porilor lemnului.
- Timplăria din lemn este protejată împotriva atacului ciupercii albastre și a putregaiului.