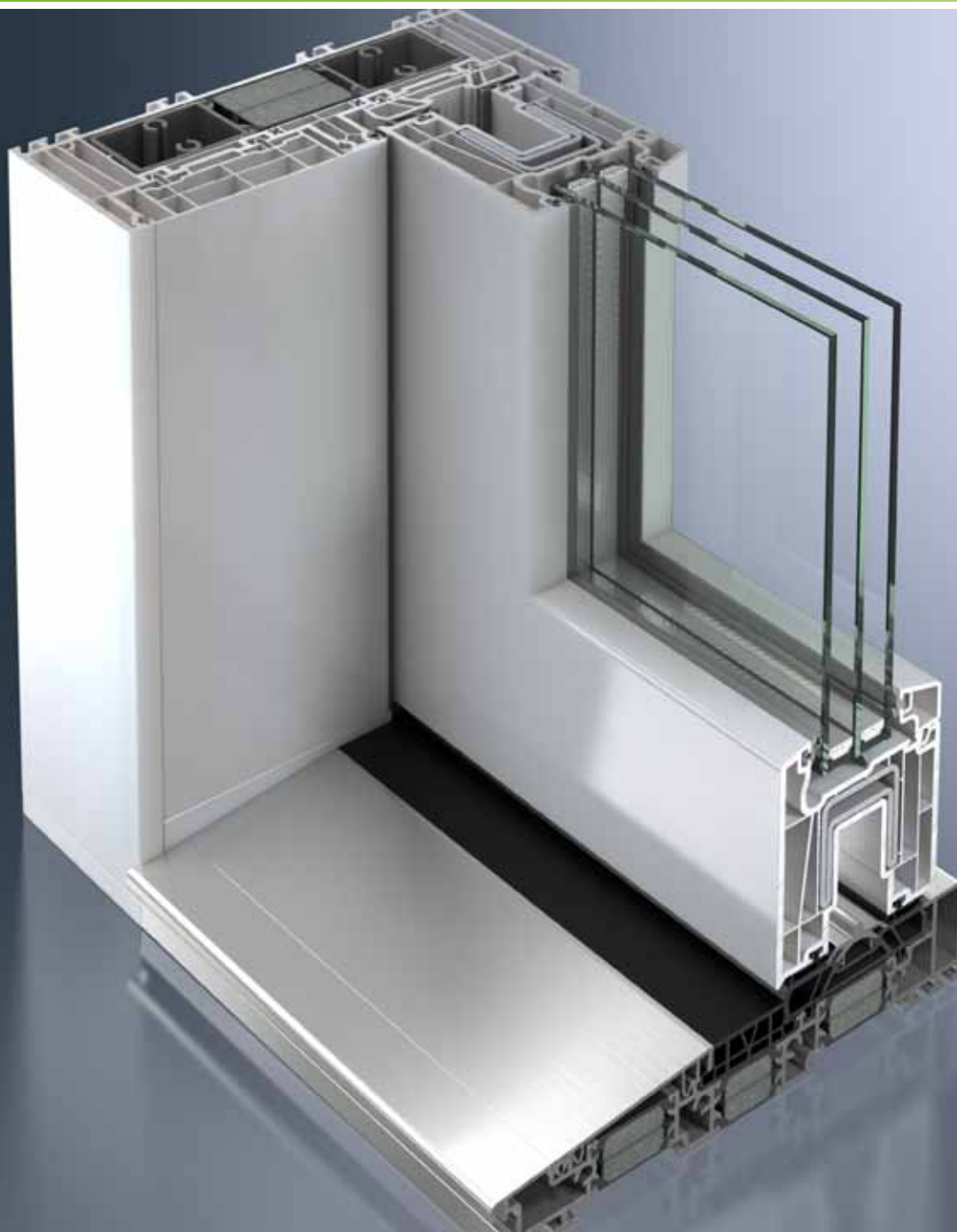


Schüco ThermoSlide

Schüco ThermoSlide

Hoog isolerend kunststof hefschuifstelsel
Système coulissant à lever à haute isolation



Groene Technologie voor de Blauwe Planeet
Duurzaam in Energie door Solar en Ramen

Avec une Technologie Verte pour la Planète Bleue
Une Energie Propre grâce au Solaire et aux Fenêtres

SCHÜCO

Schüco ThermoSlide: Hoog isolerend kunststof hefschuifstelsysteem

SchücoThermoSlide: système coulissant à lever à haute isolation

Het kunststof hefschuifstelsysteem Schüco ThermoSlide is een constructie op basis van het 82 mm systeem Schüco Corona SI 82, waarbij de kader een systeembouwdiepte van 219 mm vertoont. Door een 3-voudig thermisch onderbroken hefschuif dorpelsysteem en de thermisch onderbroken kaderversteviging worden uitstekende geluidsisolatie en isothermenverloop bereikt. Ondersteund wordt deze daardoor, dat het vleugelraam vanaf het kaderprofiel omsloten wordt.

Het hefschuifstelsysteem Schüco ThermoSlide is uitgevoerd met nieuwe ontwikkelde schuifdichtingen dewelke voor meer duurzaamheid en dichtheid zorgen.

Eigenschappen en voordelen

- 82 mm vleugel met 5 kamers
- 219 mm kader met 7 kamers garandeerd hoogste veiligheid
- Optimale thermische isolatie met een U_w -waarde van $0,8 \text{ W}/(\text{m}^2\text{K})$
- 3-voudig thermisch onderbroken dorpelsysteem
- Vleugelgewicht tot 400 kg mogelijk
- Voor optimale veiligheidseisen is een uitvoering tot RC2 mogelijk
- Driedubbel glas tot 52 mm mogelijk
- Uitstekende geluidsisolatie
- Breed kleurenpalet
- Compatibel met de afdeklijst Top Alu

Le système de porte coulissante à lever en PVC Schüco repose sur notre système de profilés Schüco Corona SI 82 avec une profondeur de dormant de 219 mm. Grâce aux trois coupures thermiques du seuil coulissant et des renforcements, ce système permet d'atteindre une isolation exceptionnelle.

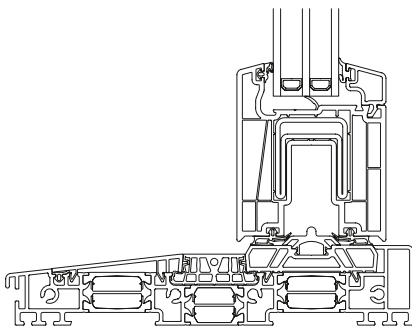
Le nouveau système coulissant à lever ThermoSlide de Schüco est équipé des joints nouvellement développés qui permettent une durabilité accrue.

Caractéristiques et avantages

- 82 mm ouvrant avec 5 chambres
- 219 mm dormant avec 7 chambres qui garantissent une meilleure sécurité
- Isolation thermique optimale avec une valeur U_w $0,8 \text{ W}/(\text{m}^2\text{K})$
- Triple coupure thermique du seuil
- Poids de l'ouvrant jusqu'à 400 kg
- Pour les hautes exigences de sécurité une exécution jusqu'à RC2 est possible
- Triple vitrage jusqu'à 52 mm
- Excellente isolation acoustique
- Vaste choix de couleurs et d'imitations bois
- Solution compatible avec le système de capotage Top Alu

Technische specificaties / Données techniques

Test / Test	Norm / Norme	Waarde / Valeur
Thermische isolatie / Isolation thermique	DIN EN 12412-2	$U_i = 1,1 \text{ W}/(\text{m}^2\text{K})$
Geluidsisolatie / Réduction nuisances sonores	DIN EN ISO 140-3 (max.)	$RW,P = 43\text{dB}$
Inbraakwering / Résistance à l'intrusion	DIN V ENV 1627	RC2
Slagrendichtheid / Etanchéité à l'eau	DIN EN 12208	klasse / classe 8A
Luchtdoorlaatbaarheid / Etanchéité à l'air	DIN EN 12207	klasse / classe 4
Windbelastingweerstand / Résistance au vent	DIN EN 12210	klasse / classe C1/B2



Profieldoorsnede ThermoSlide
Coupe de principe ThermoSlide